

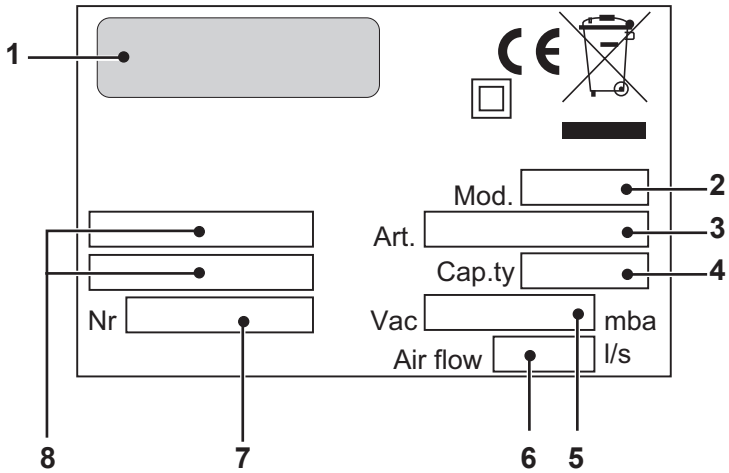
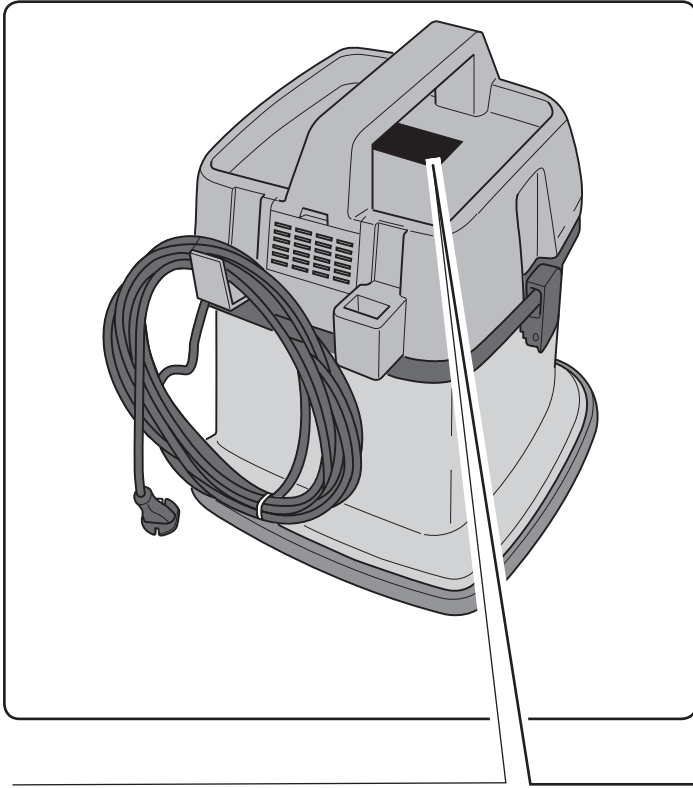
**AS 5 EVO
807**



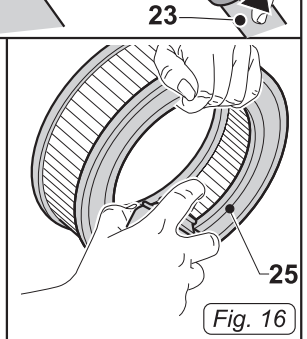
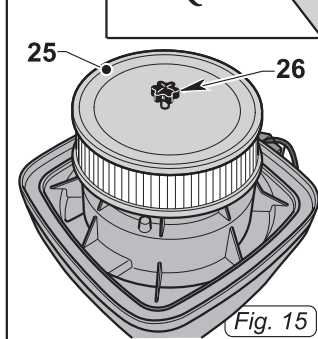
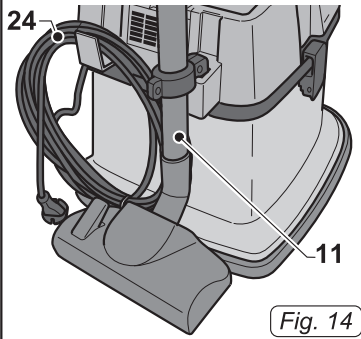
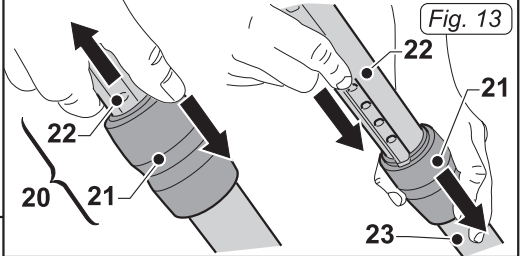
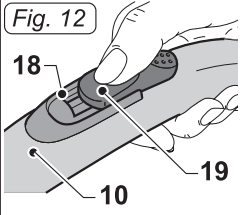
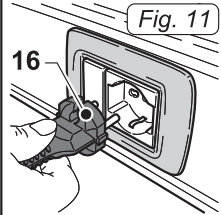
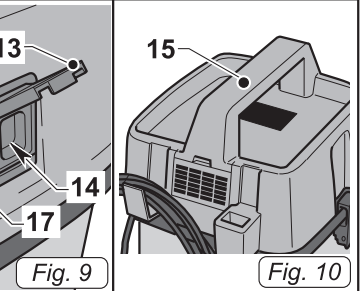
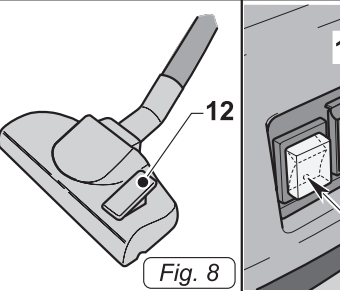
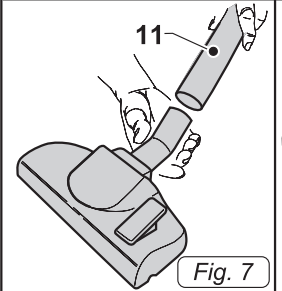
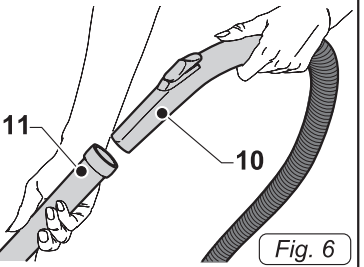
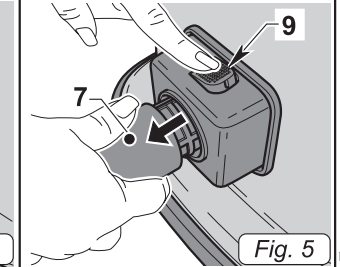
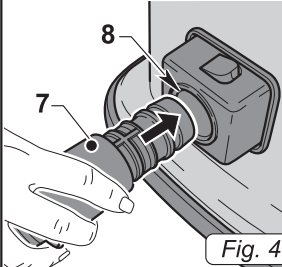
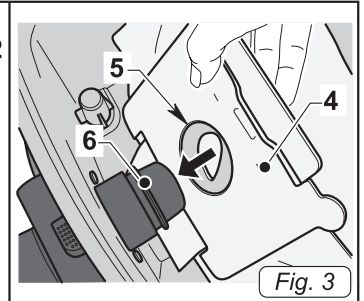
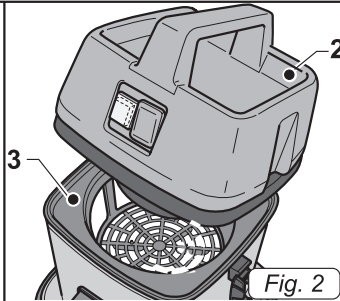
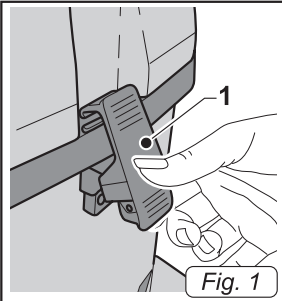
RU Эксплуатация и обслуживание

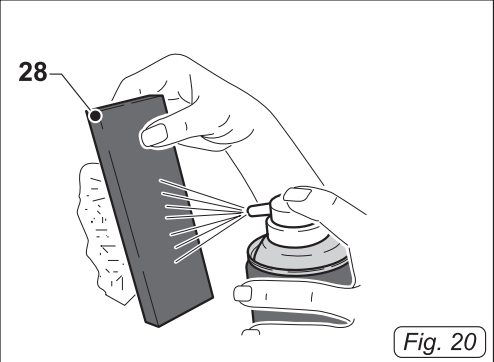
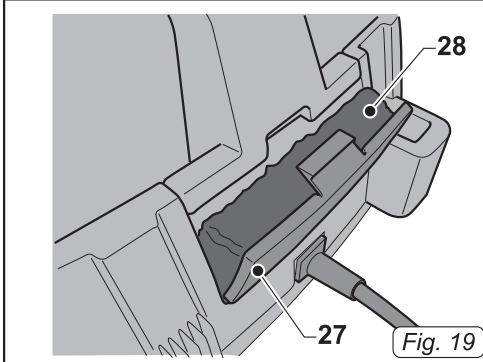
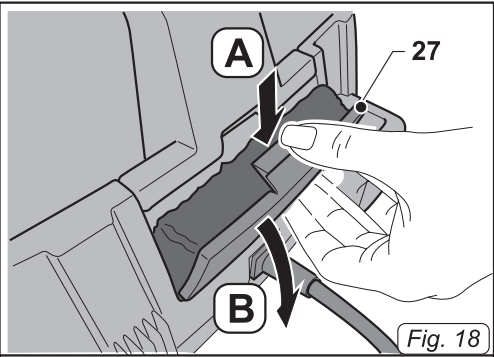
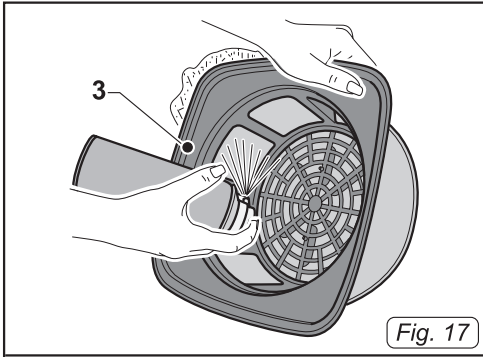
CE

80 50 827
ed. 10-2018



1	2	3	4	5	6	7	8
IT	Produttore	Articolo	Capacità fusto	Capacità aspirazione	Portata d'aria	N° Matricola	Caratteristiche elettriche
EN	Manufacturer	Article	Container capacity	Vacuum	Air flow	Serial N°	Electrical characteristics
FR	Producteur	Article	Capacité de la cuve	Capacité d'aspiration	Débit d'air	N° Matricule	Caractéristiques électriques
DE	Hersteller	Artikel	Fassungsvmögen des Körpers	Ansaugleistung	Luftdurchsatz	Matrikelnr.	Elektrische Eigenschaften
ES	Fabricante	Artículo	Capacidad del bidón	Capacidad de aspiración	Caudal de aire	N° Matricola	Características eléctricas
PT	Produtor	Artigo	Capacidade do reservatório	Capacidade de aspiração	Caudal de ar	Número de série	Características eléctricas
NL	Producent	Artikel	Inhoud reservoir	Zuigcapaciteit	Luchtdebiet	Serienummer	Elektrische eigenschappen
NO	Produsent	Artikkel	Beholderkapasitet	Sugekapasitet	Luftmengde	Matrikelnr.	Elektriske egenskaper
DK	Fabrikant	Artikel	Beholdervolumen	Sugeeffekt	Luftmængde	Matrikelnummer	El-specifikationer
SV	Tillverkare	Artikel	Korgens kapacitet	Sugkapacitet	Luftflöde	Serienummer	Elektriska egenskaper
PL	Producent	Antykuł	Pojemność zbiornika	Podciśnienie (mbar)	Przepływ powietrza	Nr. Fabryczny	Właściwości elektryczne
CS	Výrobce	Typ	Obsah nádobý	Sací výkon	Množství dopravovaného vzduchu	Výrobní č.	Elektrické údaje
SK	Výrobca	Výrobok	Objem nádobý	Sací výkon	Pretok vzduchu	Výrobné č.	Elektrické vlastnosti
TR	Üretici	Ürün	Gövde kapasitesi	Aspirasyon kapasitesi	Hava Akışı	Seri No	Elektriksel Özellikler
HU	Gyártó	Cikk	A szár teljesítménye	Szívó teljesítmény	Levegőhozam	Törzskönyvi szám	Elektromos sajátosságok
RO	Producător	Articol	Capacitate rezervor	Capacitate aspirație	Volum aer	Nr. Matricol	Caracteristici electrice
EL	Κατασκευαστής	Μοντέλο	Χωρητικότητα κάδου	Ικονότητα αναρρόφησης	Ροή αέρα	Αρ. Μητρώου	Ηλεκτρικά χαρακτηριστικά
RU	Изготовитель	Модель	Емкость бака	Мощность всасывания	Расход воздуха	Заводской №	Электрические характеристики
HR	Proizvođač	Model	Zapremnina spremnika	Usisni kapacitet	Protok zraka	Registracijski br.	Električna svojstva
SR	Proizvođač	Model	Kapacitet posolja	Kapacitet usisa	Nosivost vazduha	Br° Proizvoda	Električne karakteristike
BG	Производител	Модел	Вместимост на резервоара	Капацитет на засмукване	Въздушен поток	Серийен номер	Електрически характеристики
ET	Tootja	Mudel	Paagi mahit	Imemisvõimsus	Õhuvool	Seria number	Elektrilised omadused
FI	Valmistaja	Mailili	Kapasiteetti tekijävi	Kapasiteetti poisto	Virtaus ilma	Sarjanumero	Sähköiset ominaisuudet
LV	Ražotājs	Modelis	Tvertnes tilpums	Sūkšanas jauda	Gaisa plūsmas	Sērijas numurs	Elektriskie raksturlielumi
LT	Gamintojas	Modelis	Bako talpa	Øsiurbimo galimybos	Eilės numeris	Eilės numeris	Elektrinės charakteristikos
SL	Proizvajalec	Model	Prostornina rezervoarja	Sesalna zmogljivost	Pretok zraka	Serijska številka	Električne značilnosti
AR	الصانع	الطرز	سعة الخزان	قدرة الشفط	تدفق الهواء	الرقم التسلسلي	المواصفات الكهربائية





RU

Русский.....РУССКИЙ - 1
(Перевод оригинальной инструкции)

ХАРАКТЕРИСТИКИ ТЕХНИЧЕСКИЕ

Напряжениесм. таблицу с данными
Мощность двигателя..... 800 Вт
Уровень шума61 Дб(А)
Разрежение..... 210 ммН₂О
Емкость бумажного мешка5 л
Размеры 350 x 350 x 430В мм
Вес 6 кг
Аксессуары Ø 32 мм

ТИП ИСПОЛЬЗОВАНИЯ

Использовать этот прибор только в качестве пылесоса для сбора пыли, крошек и т.д.
Прибор был разработан только для этой цели.



ОПАСНОСТЬ:

Изготовитель не несет ответственности за возможный ущерб, возникший при ненадлежащем или неправильном использовании.

Любое другое использование освобождает изготовителя от ответственности за ущерб, причиненный людям и/или имуществу, и влечет за собой потерю гарантии.

НЕПРАВИЛЬНОЕ ИСПОЛЬЗОВАНИЕ

Не использовать прибор для:

- Всасывания жидкостей любых типов;
- Всасывания горючих, взрывчатых, коррозионных, токсических веществ.
- Всасывания горячих веществ.

Не использовать прибор во взрывоопасных помещениях.

ПОДГОТОВКА ПРИБОРА

Проверка фильтрующих систем

- Открыть защелки (1 Рис.1) и снять крышку (2 Рис.2) вместе с двигателем.
- Удалить фильтр (3 Рис. 2) из полиэфир (если имеется)

Проверить, чтобы внутри пылесоса был

установлен бумажный мешок (4 Рис. 3).

- Если бумажный мешок (4 Рис.3) отсутствует, установить его, вставляя отверстие (5 Рис. 3) с уплотнением в патрубок (6 Рис. 3) пока мешок не достигнет стенки отсека.
- Снова установить крышку, зафиксировав ее с помощью защелок (1 Рис.1).

Подключение трубок

- Вставить до ограничителя муфту (7 Рис. 4) всасывающей трубки в патрубок (8 Рис. 4), расположенный на отсеке.
- Для снятия муфты (7 Рис. 5) нажать и удерживать нажатой кнопку (9 Рис. 5) затем потянуть муфту по направлению наружу (7 Рис. 5).
- Прикрепить к эргономичной ручке (10 Рис.6) шланга удлинитель (11 Рис.6).
- Прикрепить к удлинителю (11 Рис.7) выбранную насадку (всасывающее сопло, круглую щетку, щелевую насадку, универсальную щетку и т.д.)

Универсальная щетка (если имеется)

Универсальную щетку следует использовать следующим образом:

- Для чистки твердых полов, паркета и т.д. перевести рычаг назад (12 Рис.8) для извлечения щетины щетки.
- Для чистки ковров, ковровых покрытий и т.д. перевести рычаг вперед (12 Рис.8), чтобы спрятать щетину щетки.

Дополнительная розетка для электрической щетки

Прибор оснащен дополнительной розеткой для подключения электрической щетки (дополнительно)

- Поднять створку (13 Рис. 6) для доступа к розетке (14 Рис. 9).

ИСПОЛЬЗОВАНИЕ ПРИБОРА



ПРИМЕЧАНИЕ:

Разрешается использовать прибор только при правильно установленном бумажном мешке.

- Прибор оснащен колесами, поэтому во время использования его можно перемещать, подтягивая за шланг.
- Чтобы поднять пылесос, нужно взяться рукой за специальную рукоятку (15, Рис. 10), расположенную в верхней части крышки.

Включение прибора

- Вставить вилку (16 Рис.11) в электрическую розетку, выключатель (17 Рис. 9) загорится.
- Нажать выключатель (17 рис.9) на “I”, прибор начнет работу.



ПРИМЕЧАНИЕ:

Можно регулировать силу всасывания с помощью селектора (18 Рис.12), расположенного на эргономичной ручке (10 Рис.12). При открытии заслонки (19 Рис.12) сила всасывания уменьшается.

Использование телескопической трубки (если имеется)

Можно регулировать длину телескопической трубки (20 Рис. 13), выполняя следующие действия:

- Для удлинения трубки нажать на зажимное кольцо в направлении вниз (21 Рис. 13) и одновременно вытащить верхнюю часть (22 Рис. 13) трубки; при достижении желаемой длины отпустить зажимное кольцо (21 Рис. 13) труба будет зафиксирована в ближайшей позиции фиксации;
- Для укорачивания телескопической трубки одной рукой толкать зажимное кольцо в направлении вниз (21 Рис. 13) и с помощью другой руки вставить верхнюю трубку (22 Рис. 13) в нижнюю часть (23 Рис. 13).

Выключение прибора

- Нажать выключатель (17 рис.9) на “0» для выключения прибора.
- Вытащить вилку (16 Рис.11) из электрической розетки.
- Свернуть кабель (24 Рис.14) и закрепить его в специальном гнезде, затем закрепить трубку (11 Рис.14) в специальном креплении.

ЧИСТКА И УХОД



ОПАСНОСТЬ:

Перед выполнением каких-либо операций по уходу, вытащить вилку из электрической розетки.

Удаление и замена бумажного мешка для сбора пыли

- Открыть защелки (1 Рис.1) и снять крышку (2 Рис.2) вместе с двигателем.
- Удалить фильтр (3 Рис. 2) из полиэфир (если имеется)
- Удалить бумажный мешок для сбора пыли (4 Рис.3) и заменить его, как показано ранее.
- Собрать все, выполняя операции в обратном порядке.

Контроль и чистка патронного фильтра (если имеется)

- Открыть защелки (1 Рис.1) и снять крышку (2 Рис.2) вместе с двигателем и патронным фильтром (25 Рис.15).
- Отвинтить центральную рукоятку (26 Рис.15) и удалить патрон фильтра (25 Рис.15).
- Очистить фильтр (25 Рис.16) изнутри по направлению наружу с помощью струи воздуха; при чрезмерном загрязнении фильтра необходимо заменить его.
- Собрать все, выполняя операции в обратном порядке.

Контроль и чистка полиэфирного фильтра (если имеется)

- Открыть защелки (1 Рис.1) и снять крышку (2 Рис.2) вместе с двигателем.
- Удалить фильтр (3 Рис. 2) из полиэфира.
- Очистить фильтр (3 Рис.17) изнутри по направлению наружу с помощью струи воздуха; можно вымыть фильтр (3 Рис. 17) в теплой воде и установить его обратно только после полного высыхания; при чрезмерном загрязнении фильтра следует заменить его.
- Собрать все, выполняя операции в обратном порядке.

Контроль выходного воздушного фильтра

- Снять створку (27 Рис. 18); толкая ее по направлению вниз "А", затем открыть ее "В".
- Удалить прокладку фильтра (28 Рис.19) из створки (27 Рис. 19) и очи-

стить ее с помощью струи воздуха. Можно вымыть прокладку фильтра в теплой воде и установить ее обратно только после полного высыхания; при чрезмерном загрязнении следует заменить ее.

- Собрать все, выполняя операции в обратном порядке.

Чистка корпуса прибора

- Очистить корпус прибора с помощью ткани, смоченной водой или нейтральным моющим средством.



ОПАСНОСТЬ:

Не мыть прибор под струей воды.

ЗАПАСНЫЕ ЧАСТИ

Упак. 10 бумажных

фильтр-мешков

Код 6595030

Патронный фильтр

Код 6595006

фильтр HEPA

Код 6595007

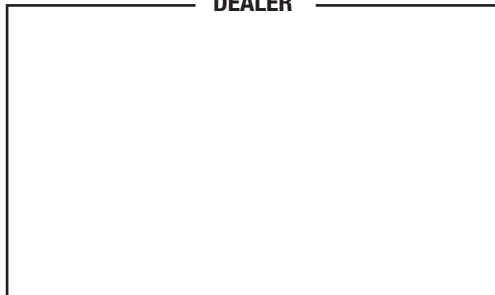
ПРОБЛЕМА	ПРИЧИНА	УСТРАНЕНИЕ
Пылесос не работает.	Не нажат выключатель.	Нажать выключатель.
	Вилка не вставлена в розетку.	Вставить вилку в электрическую розетку.
	Отсутствие тока.	Проверить линию питания.
Недостаточное всасывание.	Бумажный мешок заполнен.	Заменить мешок сбора пыли.
	Забиты фильтрующие элементы.	Очистить фильтрующие элементы.
	Насадки или трубки засорены.	Проверить и очистить шланг и всасывающее сопло.







DEALER



Cod. 8050827 - 4^a ed. - 10/2018

Ghibli & Wirbel S.p.A.

Via Circonvallazione, 5 - 27020 Dorno PV - Italia
P. +39 0382 848811 - F. +39 0382 84668 - M. info@ghibliwirbel.com

www.ghibliwirbel.com

100% MADE IN ITALY

A COMPANY GROUP OF RIELLO INDUSTRIES

